

## Nakladače TracLift, rychlí a výkonní pomocníci



**Design** Nová generace čelních nakladačů přináší novou úroveň rychlosti a efektivity. V designu nové řady jsme navrhli řadu zlepšení tak, abychom maximálně vyšli vstříc vašim potřebám.



**Konstrukce** Zvýšili jsme torzní tuhost konstrukce novým unikátním designem ramen výložníku, použitím ušlechtilé oceli s 5 mm profilem, eliminací rizikových svárů a přepracováním příčné výtuhy. Přesto se nám podařilo snížit hmotnost nakladače.



**Hydraulika** Hydrauliku nakladačů jsme odladili spolu s předním světovým výrobcem HYDAC a pro naprostou kontrolu nad kvalitou jsme použili válce vlastní výroby. Kvůli minimalizaci rizika poškození za provozu, jsme zapracovali hydrauliku dovnitř konstrukce.



**Komfort** Komfort jízdy pod zatížením se radikálně zlepšil integrací pístového plynového tlumiče do příčné výtuhy. Dráha tlumení je až 120 mm. Tlumič je snadno nastavitelný joystickem.



**Rychlost** Další výhodou nakladačů řady TL Profi Line je rychlost práce. Zdvih do maximální výšky proběhne za 4,5 sekundy, spuštění pouze za 3,5 sekundy.

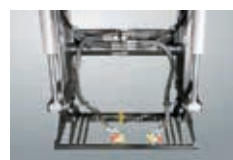


**Výbava** V základním provedení mají nakladače 3. funkci a pístový tlumič. Součástí dodávky je i montážní rám podle typu traktoru a ovládání bowdenovým joystickem. Originální nářadí TracLift je uchyceno standardním europínačem.

## Volitelná výbava nakladače



**Multi-Lock** Rychloupínací nástavec usnadňuje zapojení celého hydraulického okruhu. Ideální pro typy činností s potřebou častého odpojení nakladače.

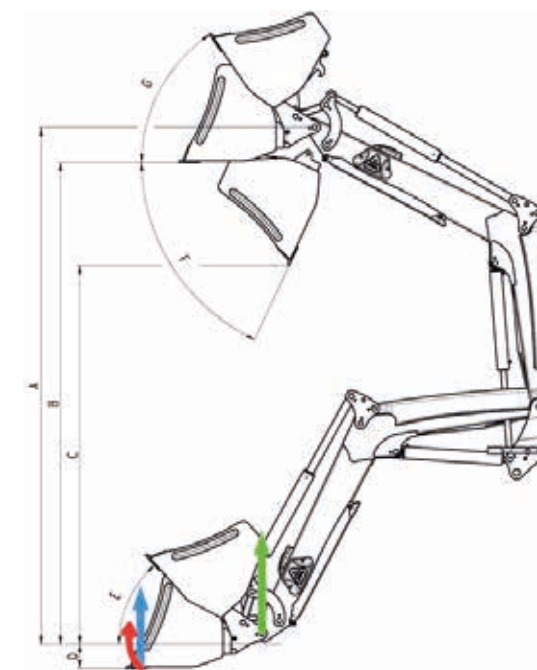


**Čtvrtá funkce** Rozšíření možností čelního nakladače o čtvrtou hydraulickou funkci k ovládání aktivního pracovního nářadí.

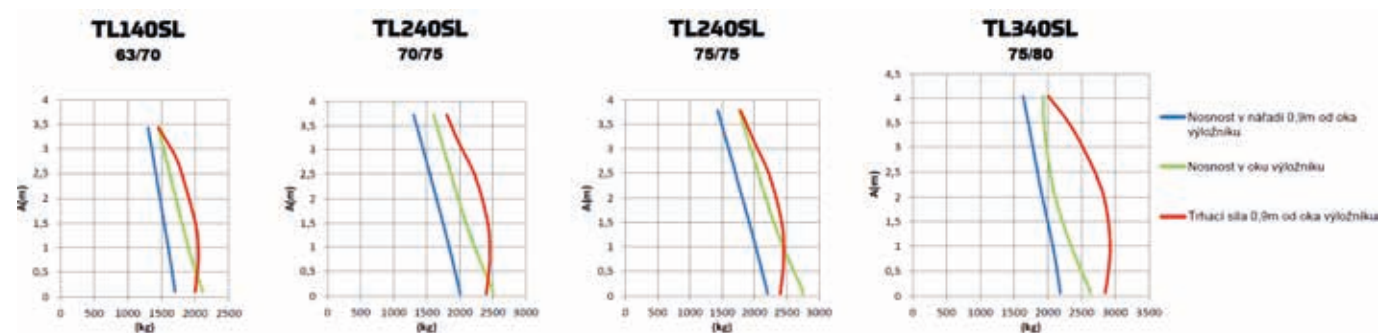


## Technické parametry TracLift Profi line SL

|   | TL 140 SL | TL 240 SL | TL 340 SL |       |
|---|-----------|-----------|-----------|-------|
| Průměr hydraulických válců (mm)         | 63/70     | 70/75     | 75/75     | 75/80 |
| A - zdvih v oku výložníku (mm)          | 3445      | 3745      | 3815      | 4045  |
| B - nakládací výška (mm)                | 3190      | 3500      | 3570      | 3800  |
| C - výšpná výška (mm) při vyklopení 45° | 2600      | 2900      | 2970      | 3200  |
| D - hloubkový dosah (mm)                | 150       | 180       | 180       | 190   |
| E - zaklápečí úhel dole                 | 48°       | 48°       | 48°       | 48°   |
| F - vyklápečí úhel nahoře               | 69°       | 66°       | 63°       | 63°   |
| G - zaklápečí úhel nahoře               | 55°       | 55°       | 55°       | 55°   |
| Nosnost v oku dole (kg)                 | 2200      | 2500      | 2850      | 2600  |
| Nosnost v oku nahoře (kg)               | 1450      | 1600      | 1700      | 1690  |
| Nosnost v nářadí dole (kg)              | 1700      | 2000      | 2300      | 2200  |
| Hmotnost výložníku (kg)                 | 548       | 585       | 585       | 600   |



Nosnosti při tlaku hydrauliky 195 bar na lopatě BD 185. Základní parametry se mohou lišit dle konfigurace s daným traktorem.



## Kompatibilita s traktory

BELARUS, CASE, DEUTZ FAHR, FARMTRAC, JOHN DEERE, KUBOTA, MASSEY FERGUSON, NEW HOLLAND, ZETOR



Váš dealer:

Humpolecké strojírny Humpolec a.s.  
Pražská 490, 396 01 Humpolec

KANCELÁŘ: U Nádraží 1967, 393 12 Pelhřimov  
T: +420 565 360 193, F: +420 565 360 564  
E: traclift@traclift.cz

Více informací na [www.traclift.cz](http://www.traclift.cz)

TracLift je obchodní značka Humpoleckých strojírny Humpolec a.s., člena skupiny Agrostroj. Technické údaje, vybavení a vzhled strojů jsou předmětem změn v důsledku vývoje.



**TracLift**  
MADE FOR PERFORMANCE

Rychlost. Síla. Výnos.  
Efektivní práce.

TRACLIFT PROFI LINE TL 140/240/340 SL





# Efektivní práce je klíčem k úspěchu

Život na farmě je někdy složitý. Rozmary počasí, nedostatek času či pracovních sil. Vždy je třeba mít k ruce výkonné a spolehlivé pomocníky.

Proto jsme při vývoji nové řady nakladačů TracLift kladli důraz na maximální výkon následovaný naprostou spolehlivostí stroje. Naši konstruktéři optimalizovali každý díl nakladače tak, aby urychlili a usnadnili práci, zaručili vám opravdovou efektivitu. To vše při zlepšení komfortu jízdy s nákladem, s ohledem na bezpečnost manipulace a jednoduchost ovládání.




## Pracovní nářadí přesně pro vaše použití

Jako dlouholetý výrobce čelních nakladačů víme, že bez kvalitního a všestranně využitelného pracovního nářadí by i ten nejlepší nakladač byl pro svého majitele jen malým přínosem. Proto již mnoho let vyvíjíme a rozšiřujeme řadu vlastního nářadí v souladu s vašimi potřebami a požadavky. Teprve připojením nářadí k nakladači a k vašemu traktoru získáte kvalitní nástroj pro snadnou, bezpečnou a efektivní práci.

Pracovní nářadí TracLift je vybaveno standardním europínáním, které umožňuje připojení k některým jiným značkám nakladačů. Z našeho sortimentu pracovního nářadí si vybere skutečně každý.




| Paletizační vidle |                    |                 |
|-------------------|--------------------|-----------------|
| Typ               | FP 115 (svalované) | FP 130 (kované) |
| Šířka             | 1,15 m             | 1,30 m          |
| Nosnost           | 1250 kg            | 2000 kg         |
| Hmotnost          | 147 kg             | 200 kg          |




| Přidržovací rameno |                 |
|--------------------|-----------------|
| Typ                | PL              |
| Agregace           | FP 115 a FP 130 |
| Hmotnost           | 64 kg           |



| Kleště na kulaté balíky |        |
|-------------------------|--------|
| Typ                     | TB 160 |
| Šířka                   | 1,3 m  |
| Hmotnost                | 210 kg |



| Vidle na balíky |        |
|-----------------|--------|
| Typ             | FB 110 |
| Šířka           | 1,10 m |
| Počet hrotů     | 3      |
| Hmotnost        | 89 kg  |




| Hrot na balíky |                 |
|----------------|-----------------|
| Agregace       | FP 115 a FP 130 |
| Hmotnost       | 24 kg           |



| Protizávaží |        |
|-------------|--------|
| Hmotnost    | 122 kg |



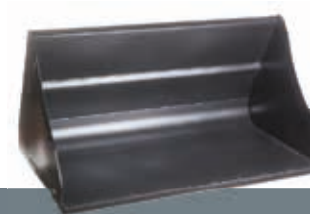
| Hák na vaky / Křížový nosič |                   |
|-----------------------------|-------------------|
| Hmotnost                    | 100 kg / 30 kg    |
| Nosnost                     | 1000 kg / 1000 kg |



| Standardní lopata |                     |                     |                     |                     |
|-------------------|---------------------|---------------------|---------------------|---------------------|
| Typ               | BD 160              | BD 185              | BD 210              | BD 235              |
| Šířka             | 1,60 m              | 1,85 m              | 2,10 m              | 2,35 m              |
| Objem             | 0,48 m <sup>3</sup> | 0,56 m <sup>3</sup> | 0,63 m <sup>3</sup> | 0,72 m <sup>3</sup> |
| Hmotnost          | 202 kg              | 224 kg              | 248 kg              | 265 kg              |



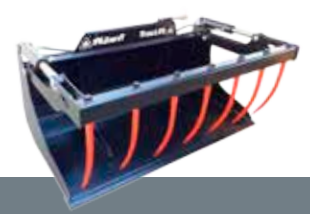
| Lopata se zuby |                     |                     |                     |
|----------------|---------------------|---------------------|---------------------|
| Typ            | BDT 160             | BDT 185             | BDT 210             |
| Šířka          | 1,60 m              | 1,85 m              | 2,10 m              |
| Objem          | 0,48 m <sup>3</sup> | 0,56 m <sup>3</sup> | 0,63 m <sup>3</sup> |
| Hmotnost       | 241 kg              | 267 kg              | 295 kg              |




| Lopata velkoobjemová |                     |                     |                     |
|----------------------|---------------------|---------------------|---------------------|
| Typ                  | BDL 185             | BDL 215             | BDL 240             |
| Šířka                | 1,85 m              | 2,15 m              | 2,40 m              |
| Objem                | 0,96 m <sup>3</sup> | 1,12 m <sup>3</sup> | 1,25 m <sup>3</sup> |
| Hmotnost             | 300 kg              | 345 kg              | 360 kg              |



| Rampovací lopata |             |
|------------------|-------------|
| Průměr kmene     | 0,2 - 0,8 m |
| Šířka            | 1,48 m      |
| Nosnost          | 1200 kg     |
| Hmotnost         | 289 kg      |



| Multilopata |                     |                     |                     |
|-------------|---------------------|---------------------|---------------------|
| Typ         | BM 150              | BM 170              | BM 190              |
| Šířka       | 1,50 m              | 1,70 m              | 1,90 m              |
| Objem       | 0,75 m <sup>3</sup> | 0,85 m <sup>3</sup> | 0,95 m <sup>3</sup> |
| Hmotnost    | 288 kg              | 305 kg              | 326 kg              |



| Drapákové vidle |                     |                     |                     |
|-----------------|---------------------|---------------------|---------------------|
| Typ             | FG 150              | FG 170              | FG 190              |
| Šířka           | 1,50 m              | 1,70 m              | 1,90 m              |
| Objem           | 0,80 m <sup>3</sup> | 0,90 m <sup>3</sup> | 1,00 m <sup>3</sup> |
| Hmotnost        | 272 kg              | 290 kg              | 311 kg              |

