



Zametačí kartáč s hydropohonem AZM-120 HYDRO a AZM-150 HYDRO

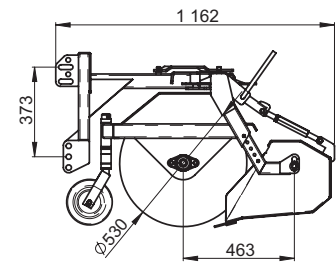
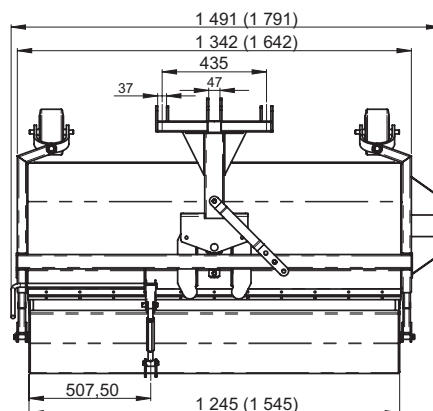
Zametačí kartáče AMZ-120 Hydro a AZM-150 Hydro se používají pro zametání komunálních ploch, chodníků, vozovek, při úpravě sportovních hřišť a atd. Je možné je použít k zametání prachu a nečistot, případně i na poprašek sněhu při zimní údržbě. Zametačí kartáč AZM-120, 150 HYDRO je poháněn vlastním hydromotorem. Pro jeho aplikaci s malotraktorem je nutné napojení čerpadla stroju na hydraulický okruh malotraktoru pomocí 2 ks rychlospojek. Pro správnou funkci zařízení je nutné mít na malotraktoru čerpadlo o průtoku 20 l/min a tlaku 80 atm. Stroj lze snadno agregovat jak pro čelní, tak zadní aplikaci pomocí tříbodového závěsu pro malotraktory se závěsem kategorie ISO730/1 a 1N. Natáčení zametačího kartáče do stran je standardně ovládané mechanicky. Na přání lze ovládat hydraulicky přímo z místa řidiče pomocí přímočarého hydromotoru.

Zametačí kartáče lze doplnit:

- sběrací vanou pro sběr prachu a nečistot. Vyklápění vany je ve standardu ovládané mechanicky, na přání lze ovládat hydraulicky přímo z místa řidiče pomocí přímočarého hydromotoru.
- tlakovým kropením 200 litrů. Tlak zajišťuje 12V elektrické čerpadlo.

Polyethylenová nádoba o objemu 200 litrů má svůj vlastní rám, takže lze kropení samostatně aplikovat s malotraktorem do tříbodového závěsu.

Při zadní aplikaci zametačího kartáče s kropením je 200l nádoba umístěna přímo na kartáči, takže tvoří kompaktní celek. V případě čelní aplikace kartáče s tlakovým kropením se 200litrová nádoba umístí do zadního tříbodového závěsu.



Technické údaje

	AZM-120 HYDRO	AZM-150 HYDRO
Výška	720 mm	720 mm
Hmotnost	130 Kg	150 Kg
Pracovní záběr	1 200 mm	1 150 mm
Max. pracovní rychlost	4 - 5 km/h	4 - 5 km/h
Objem sběrací nádoby	108 l	135 l