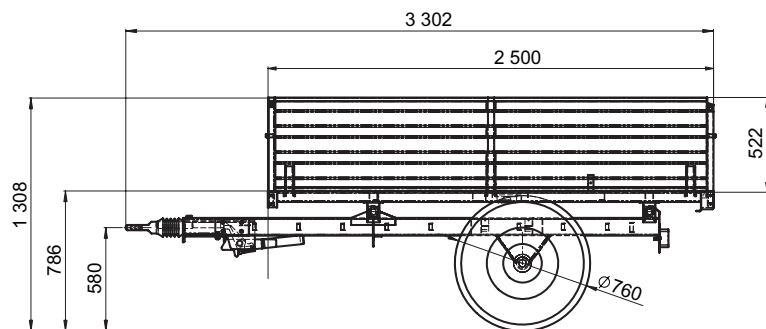




Návěs třístranně sklápěcí ANS-2800

Jednonápravový traktorový sklápěcí návěs je určen pro dopravu různých druhů materiálů na veřejných komunikacích, v zemědělství, lesním hospodářství, zahradnictví, zelinářství, stavebnictví a místní dopravě. Používá se především k přepravě sypkého i kusového materiálu. Korba návěsu je sklápěna do tří stran pomocí hydraulického čtyřstupňového teleskopického zvedáku ovládaného přímo z místa řidiče. Korba návěsu je v provedení se sklopnými bočnicemi. Objem ložného prostoru je možno zvětšit montáží **nádstavby korby (NK-800)**. Výška nádstavby korby je 800 mm. Brzdy jsou mechanické ovládané nájezdovou brzdou s couvací automatikou, což zajišťuje bezpečnou a bezporuchovou jízdu i v extrémních podmínkách. Návěs je vyráběn ve třech barvách modrá, zelená, červená a napřínání lze povrchovou úpravou - pozink. Návěs je vhodný pro všechny typy malotraktorů.



Technické údaje

Šířka (mm)
Hmotnost návěsu
Ložná plocha
Objem korby

ANS-2800

1 560 mm
550 kg
3,75 m²
1,95 m³

Technické údaje

Rozchod kol
Užitečný náklad
Průměr oka
Sklonný úhel korby - zadní
Sklonný úhel korby - boční

ANS-2800

1 270 mm
2 800 kg
Ø 40 mm
45°
60°